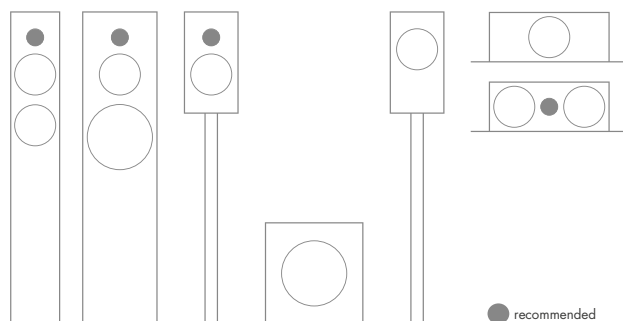
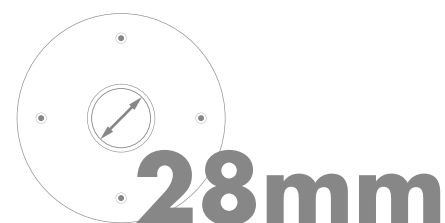


28-1 ARCOSIA TWEETER

#1.6305.02



Technische Daten *Technical data*

Nennimpedanz <i>Nominal impedance</i>	Z_n	8	Ω
Gleichstromwiderstand <i>DC resistance</i>	R_e	6.7	Ω
Resonanzfrequenz 1W <i>Resonance frequency 1W</i>	f_r	390	Hz
Resonanzfrequenz TSP <i>Resonance frequency TSP</i>	f_r	-	Hz
Nachgiebigkeit der Aufhängung <i>Suspension compliance</i>	C_{MS}	-	mm/N
Mechanische Güte <i>Mechanical Q</i>	Q_{ms}	-	
Elektrische Güte <i>Electrical Q</i>	Q_{es}	-	
Gesamtgüte <i>Total Q</i>	Q_{ts}	-	
Mechanischer Widerstand <i>Mechanical resistance</i>	R_{MS}	-	kg/s

Gesamte bewegte Masse (einschl. bewegter Luftmasse) <i>Total moving mass (incl. air mass)</i>	M_{MD}	0.31	g
Effektive Abstrahlfläche <i>Effective piston area</i>	S_D	9.5	cm ²
Induktivität Schwingspule <i>Voice coil inductance</i>	L_e	0.02	mH
Kraftfaktor <i>Force factor</i>	B_{xl}	5.0	Tm
Xmax elektrisch <i>Xmax electrical</i>	+/-	0.5	mm
Xmax mechanisch <i>Xmax mechanical</i>	+/-	1.8	mm
Äquivalentvolumen <i>Equivalent volume</i>	V_{AS}	-	dm ³
Mittlerer Kennschalldruckpegel 1W/1m <i>Characteristic SPL 1W/1m</i>		91	dB SPL
Belastbarkeit <i>Rated power</i>		150*	W

* mit Frequenzweiche, IEC 60268-5
with crossover, IEC 60268-5

Gesamtdurchmesser <i>Overall diameter</i>	110	mm
Volumendeckel <i>Volume cap diameter</i>	85	mm
Stärke Frontplatte <i>Frame depth</i>	5	mm
Gesamttiefe <i>Overall depth</i>	36	mm
Durchmesser Schraubloch <i>Screw holes diameter</i>	5/8	mm
Terminal <i>Terminal</i>	4.8/4.8	mm
Gewicht <i>Weight</i>	0.35	kg

Diameter <i>Durchmesser</i>	28	mm
Höhe <i>Height</i>	2.5	mm
Drahtmaterial <i>Wire material</i>	CCAW	
Trägermaterial <i>Former material</i>	Aluminium	
Wicklungslagen <i>Layers</i>	2	

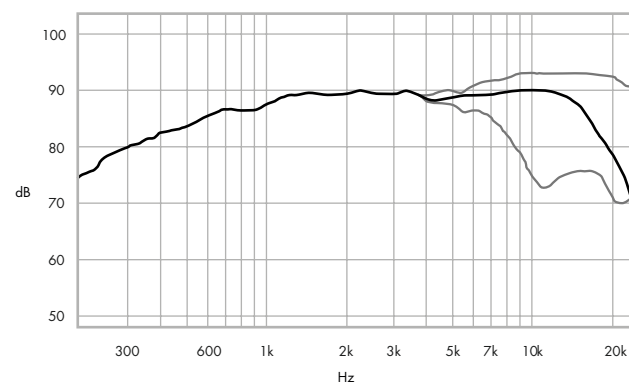
Magnet *Magnet*

Magnetische Flussdichte <i>Flux density</i>	1.63	T
Höhe Luftspalt <i>Height of air gap</i>	3.5	mm
Material <i>Material</i>	Neodymium	
Dimensionen <i>Dimensions</i>	60 x 35	mm
Höhe <i>Height</i>	3	mm
Antriebssystem <i>Motor type</i>	Underhung	
Ferrofluid <i>Ferrofluid</i>	no	

Frequenzbereich *Frequency range*

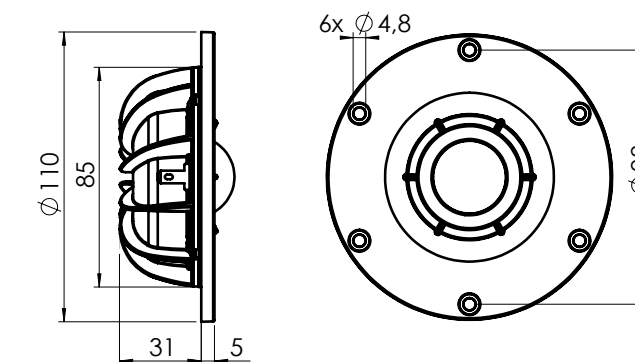
Empfohlener Frequenzbereich <i>Recommended frequency range</i>	2000 – 20000 Hz
---	-----------------

Frequenzgang *Frequency response*

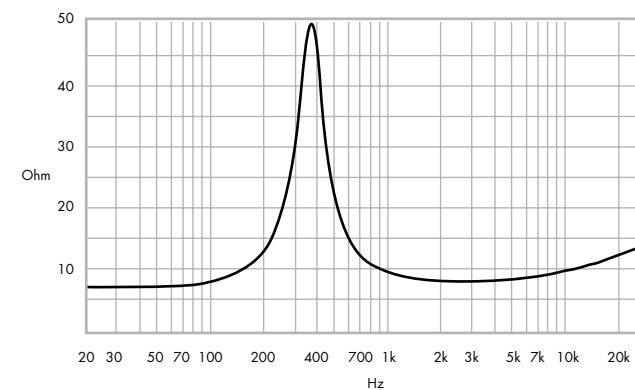


SPL 2,83 V/1m; black 30°, grey 0°, 60°; half space; endless baffle

Technische Abmessungen *Technical dimensions*



Impedanz *Impedance*



Measured free air without baffle