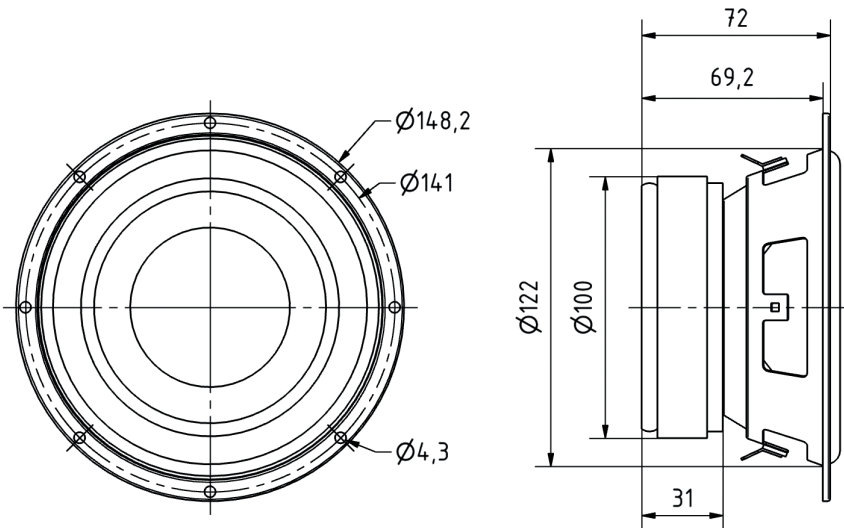


13 cm (5") Tieftöner mit robuster Polypropylen-Membran für äußerst kompakte Subwooferanwendungen. Sehr flexible Einsatzmöglichkeiten durch 2 x 4-Ω-Doppelschwingspule, wobei durch Reihenschaltung ein hochwertiges 8-Ohm-Chassis entsteht. Der für seine Größe enorme Membranhub, sowie die sehr tiefe Resonanzfrequenz erlauben einen beachtlichen Schalldruckpegel, dem man einen derart kleinen Lautsprecher nicht zutraut.

13 cm (5") woofer with robust polypropylene membrane for very compact subwoofer. Designed for multi-purpose applications due to 2 x 4 ohms double voice-coil, with excellent properties as 8 ohms drivers in series configuration. The enormous membrane displacement for its size as well as the very low resonance frequency allows a considerable sound pressure level, the one does not trust such a small speaker.

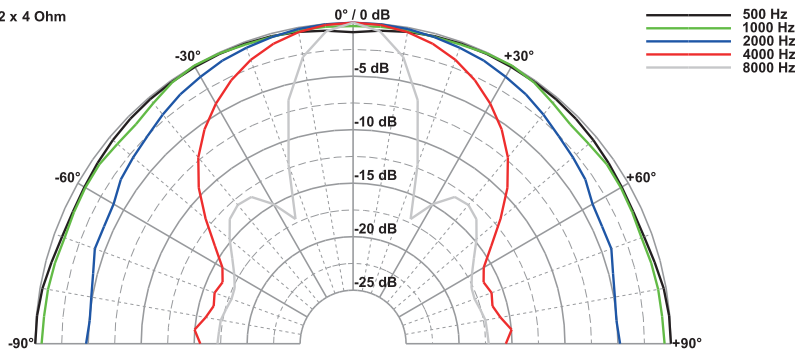


W 130 X – 2 x 4 Ohm

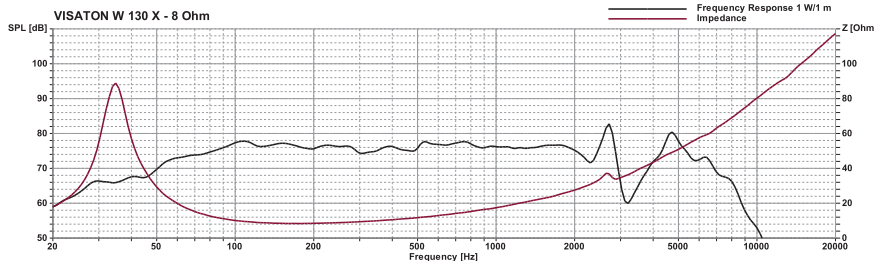
28.06.2019



W 130 X - 2 x 4 Ohm



VISATON W 130 X - 8 Ohm



Technische Daten / Technical Data

Nennbelastbarkeit	60 W
Rated power	60 W
Impedanz	2 x 4 Ω
Impedance	2 x 4 Ω
Übertragungsbereich (-10 dB)	fu-6000 Hz
Frequency response (-10 dB)	fu-6000 Hz
Mittlerer Schalldruckpegel	78 dB (1 W/1 m)
Mean sound pressure level	78 dB (1 W/1 m)
Grenzauslenkung X _{mech}	± 11,5 mm
Excursion limit X _{mech}	± 11,5 mm
Resonanzfrequenz	40 Hz
Resonant frequency	40 Hz
Obere Polplattenhöhe	6 mm
Height of front pole-plate	6 mm
Schwingspulendurchmesser	40 mm
Voice coil diameter	40 mm
Wickelhöhe	12 mm
Height of winding	12 mm
Schallwandöffnung	123 mm
Cut-out diameter	123 mm
Anschluss	
Terminal	4,8 x 0,8 mm (+)/2,8 x 0,8 mm (-)
Gewicht netto	1,5 kg
Net weight	1,5 kg

fu: Untere Grenzfrequenz abhängig vom Gehäuse; Lower cut-off frequency depending on cabinet
Weitere Daten / for further data see pages 385-386